



**Minipack-torre S.p.A.**  
Via Provinciale, 54 - 24044 Dalmine (BG) - Italy  
Tel. (035) 563525 – Fax (035) 564945  
E-mail: [info@minipack-torre.it](mailto:info@minipack-torre.it)  
<http://www.minipack-torre.it>



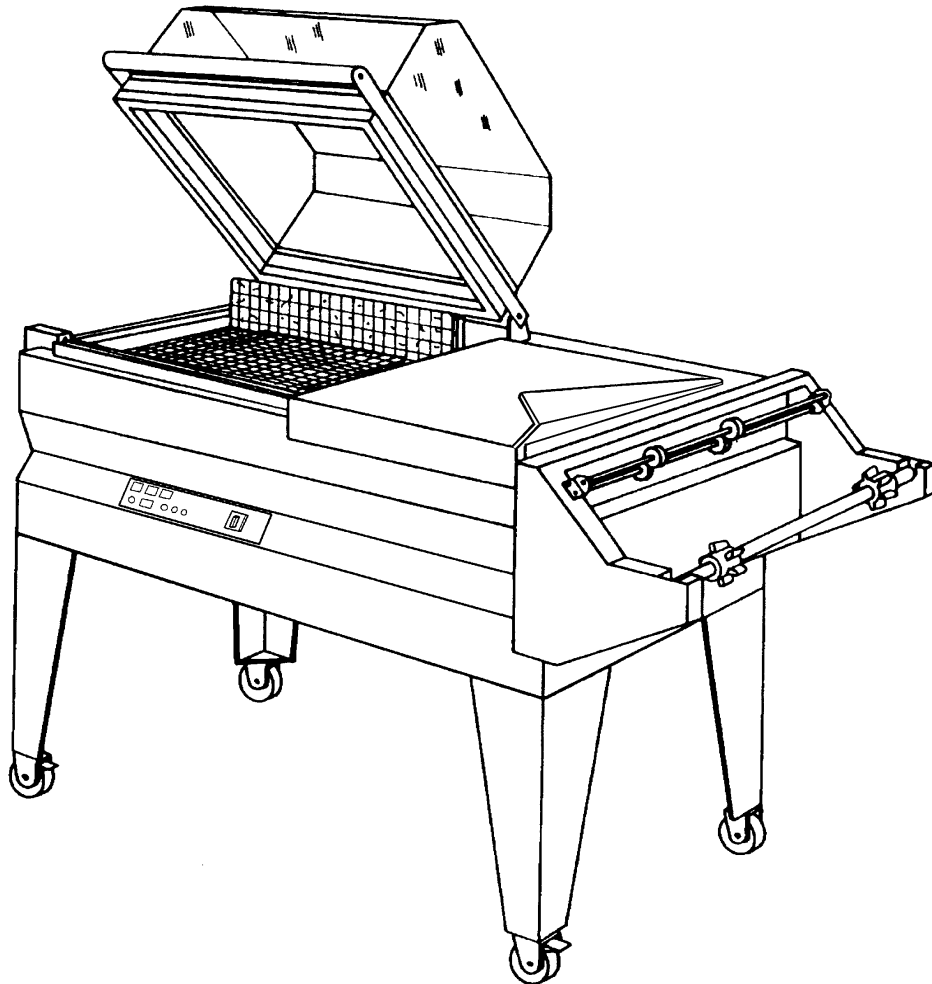
# Replay 55

## Catalogo ricambi

( Valido dalla matricola nr. 111 del 18.03.1999 )

## Spare parts catalogue

( Valid from serial number 111 dated 18.03.1999 )



CONSULTARE ATTENTAMENTE QUESTO CATALOGO PRIMA DI ORDINARE PEZZI DI RICAMBIO  
CAREFULLY READ THIS CATALOGUE BEFORE ORDERING ANY SPARE PART



DOC. N. FM112011  
REV. 02  
Ed: 01.2009

# УПАКОВОЧНОЕ ОБОРУДОВАНИЕ



ПРОИЗВОДСТВО И ПОСТАВКА  
СЕРВИСНЫЙ РЕМОНТ  
ЗАПАСНЫЕ ЧАСТИ  
РАСХОДНЫЕ МАТЕРИАЛЫ

Диагностика, ремонт, сервисное обслуживание.

Запасные части и расходный материал: резина, тефлоновая лента, термонож (лезвие), гель для смазки.

Плѐнка термоусадочная полиолефиновая.

Система «Trade-In» – замена Вашего оборудования на новое и более производительное.



*На фото: запайщик Magnetic FL900 + туннель Magnetic T100*

ООО «АРДсистемы»

(495) 231-21-00

(812) 363-20-22

info@ardsystems.ru

[www.filmtrade.ru](http://www.filmtrade.ru)

[www.ardsystems.ru](http://www.ardsystems.ru)

**Polmone calore**

**Versione 230V (color arancio):** Valido dalla matricola nr.2266 del 09.2002 fino alla matricola nr.6270 del 11.2008. Compresa le matricole nr. 6280-81-82-83 del 12.2008.

**Versione 230V (color grigio):** Valido dalla matricola nr.2530 del 12.2002 fino alla matricola nr.6270 del 11.2008. Compresa le matricole nr. 6280-81-82-83 del 12.2008.

**Versione 200V (color arancio):** Valido dalla matricola nr. 2266 del 09.2002.

**Versione 200V (color grigio):** Valido dalla matricola nr. 2530 del 12.2002.

**Versione 120V (color arancio):** Valido dalla matricola nr. 2266 del 09.2002.

**Versione 120V (color grigio):** Valido dalla matricola nr. 2530 del 12.2002.

**Heating chambers**

**230V version (orange colour):** Valid from serial number 2266 dated 09.2002 up to serial number 6270 dated 11.2008. Comprise the serial number 6280-81-82-83 dated 12.2008.

**230V version (grey colour):** Valid from serial number 2530 dated 12.2002 up to serial number 6270 dated 11.2008. Comprise the serial number 6280-81-82-83 dated 12.2008.

**200V version (orange colour):** Valid from serial number 2266 dated 09.2002.

**200V version (grey colour):** Valid from serial number 2530 dated 09.2002.

**120V version (orange colour):** Valid from serial number 2266 dated 09.2002.

**120V version (grey colour):** Valid from serial number 2530 dated 09.2002.

**Nota: per la sola versione a 230V in caso di sostituzione di 1 dei 2 resistori, o anche di entrambi (pos. 1.05.07 e 1.05.08), ordinare nr.1 KR020A10.**

**Note: for the 230V version only, when replacing 1 of the 2 heaters, or both (pos. 1.05.07 and 1.05.08), please, order the spare part code nr. KR020A10 (one unit).**

Pos. Pos.	Codice Code	Descrizione Description
1.01	S0K01112	Kit pistoncino tendilama / Blade tightener clamp kit
1.01.01	FM210001	Pistoncino tendilama / Blade tightener clamp
1.01.02	FM170101	Molla / Spring
1.01.03	FM850703	Vite M3X8 / M3X8 screw
1.02	S0K00301	Kit morsetto anteriore / Front clamp kit
1.02.01	FM290300	Supporto tendilama anteriore / Blade tightener front support
1.01	S0K01112	Kit pistoncino tendilama / Blade tightener clamp kit
1.03	S0K00302	Kit morsetto posteriore / Rear clamp kit
1.03.01	FM290301	Supporto tendilama posteriore / Blade tightener rear support
1.01	S0K01112	Kit pistoncino tendilama / Blade tightener clamp kit
1.04	S0K00306	Kit morsetto centrale portalama / Blade holder central clamp kit
1.04.01	FM180011	Morsetto centrale portalama / Blade holder central clamp
1.04.02	FM850703	Vite M3X8 / M3X8 screw
1.04.03	FM040058	Basetta isolante / Insulating strip
1.05	No code	Kit polmone calore 230V / 230V heating chamber kit
	PR020E33	Kit polmone calore 120V / 120V heating chamber kit
	PR020D33	Kit polmone calore 200V / 200V heating chamber kit
1.05.01	FM195012	Pannello lana di vetro / Glass wool panel
1.05.02	FM110012	Targhetta alta temperatura / High temperature plate
1.05.03	FM290103	Supporto posteriore piatto retinato / Screened plate rear support
1.05.04	FM090272	Piastra anteriore resistori / Heaters front plate
1.05.05	FM090257	Piastra posteriore resistori / Heaters rear plate
1.05.06	FM195071	Pannello lana di roccia / Rock wool panel
1.05.07	KR020A10	Kit dissipatore per polmone calore 230V / 230V Heat sink kit
	FE381013	Resistore W1700 V73 (valido per 120V) / Heater W1700 V73 (valid for 120V)
	FE381019	Resistore W1700 V123 (valido per 200V) / Heater W1700 V123 (valid for 200V)
1.05.08	KR020A10	Kit dissipatore per polmone calore 230V / 230V Heat sink kit
	FE381014	Resistore con termocoppia W1100 V47 (valido per 120V) / Heater with thermocouple W1100 V47 (valid for 120V)
	FE381020	Resistore con termocoppia W1100 V77 (valido per 200V) / Heater with thermocouple W1100 V77 (valid for 200V)
1.05.09	FM290081	Supporto piastra resistori / Heaters plate support
1.06	S02A0305	Kit barrette porta lama / Blade holder bar kit
1.06.01	FM050002	Barretta anteriore porta lama / Blade holder front side bar
1.06.02	FM050005	Barretta laterale porta lama / Blade holder side bar
1.07	S02A0311	Kit profilati taglierina / Cutter channels kit
1.07.01	FM220102	Profilato anteriore taglierina / Cutter front channel
1.07.02	FM220105	Profilato laterale taglierina / Cutter side channel
1.08	S02A0901	Kit protezione antinfortunistica anteriore / Front guard kit
1.09	S02A0902	Kit protezione antinfortunistica laterale / Side guard kit
1.10	FM220205	Profilato porta gomma laterale inferiore / Lower rubber holder side channel
1.11	FM350006	Gomma neoprene 15X10 Lg.530 / 15X10 Lg.530 Neoprene rubber
1.12	FE385602	Lama saldante teflonata / Teflon-coated sealing blade
1.13	FM130002	Piatto retinato (standard) / Screened plate (standard)
	FM130012	Piatto retinato inox (optional) / Inox screened plate (optional)
1.14	FM280004	Squadretta destra per paletta / Right square for flap
1.15	FM280005	Squadretta sinistra per paletta / Left square for flap
1.16	FM280107	Paletta polmone calore / Heating chamber flap

**Polmone calore**

**Versione 230V (color arancio):**

Valido dalla matricola nr.2266 del 09.2002 fino alla matricola nr.6270 del 11.2008. Compresa le matricole nr. 6280-81-82-83 del 12.2008.

**Versione 230V (color grigio):**

Valido dalla matricola nr.2530 del 12.2002 fino alla matricola nr.6270 del 11.2008. Compresa le matricole nr. 6280-81-82-83 del 12.2008.

**Versione 200V (color arancio):**

Valido dalla matricola nr. 2266 del 09.2002.

**Versione 200V (color grigio):**

Valido dalla matricola nr. 2530 del 12.2002.

**Versione 120V (color arancio):**

Valido dalla matricola nr. 2266 del 09.2002.

**Versione 120V (color grigio):**

Valido dalla matricola nr. 2530 del 12.2002.

**Heating chambers**

**230V version (orange colour):**

Valid from serial number 2266 dated 09.2002 up to serial number 6270 dated 11.2008. Comprise the serial number 6280-81-82-83 dated 12.2008.

**230V version (grey colour):**

Valid from serial number 2530 dated 12.2002 up to serial number 6270 dated 11.2008. Comprise the serial number 6280-81-82-83 dated 12.2008.

**200V version (orange colour):**

Valid from serial number 2266 dated 09.2002.

**200V version (grey colour):**

Valid from serial number 2530 dated 09.2002.

**120V version (orange colour):**

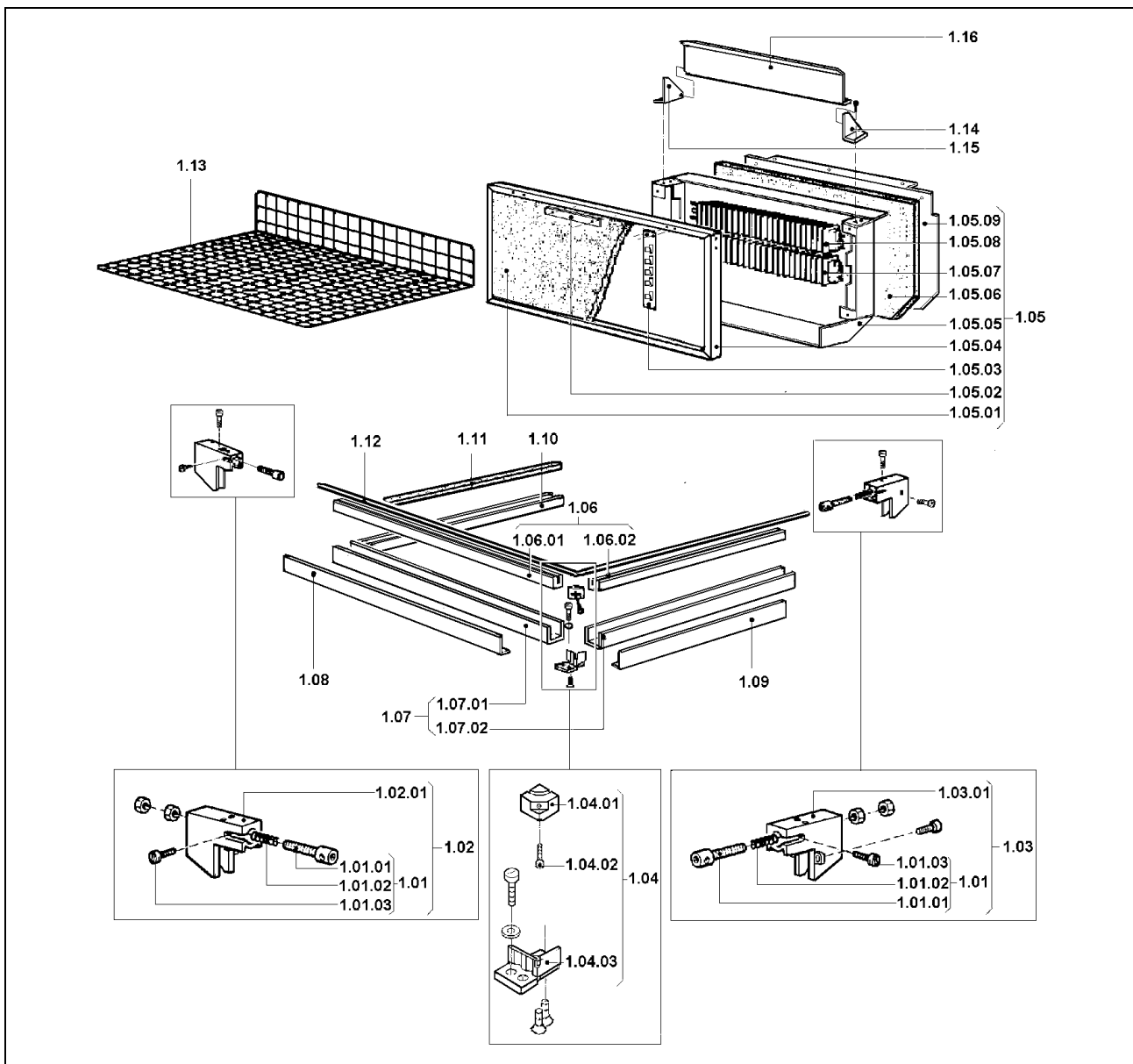
Valid from serial number 2266 dated 09.2002.

**120V version (grey colour):**

Valid from serial number 2530 dated 09.2002.

**Nota: per la sola versione a 230V in caso di sostituzione di 1 dei 2 resistori, o anche di entrambi (pos. 1.05.07 e 1.05.08), ordinare nr.1 KR020A10.**

**Note: for the 230V version only, when replacing 1 of the 2 heaters, or both (pos. 1.05.07 and 1.05.08), please, order the spare part code nr. KR020A10 (one unit).**



**Nuovo polmone calore**

**Versione 230V:** Valido dalla matricola nr.6271 del 11.2008. Escluso le matricole nr. 6280-81-82-83 del 12.2008.

**New style heating chambers**

**230V version:** Valid from serial number 6271 dated 11.2008. With the exclusion of s.n.6280-81-82-83 dated 12.2008.

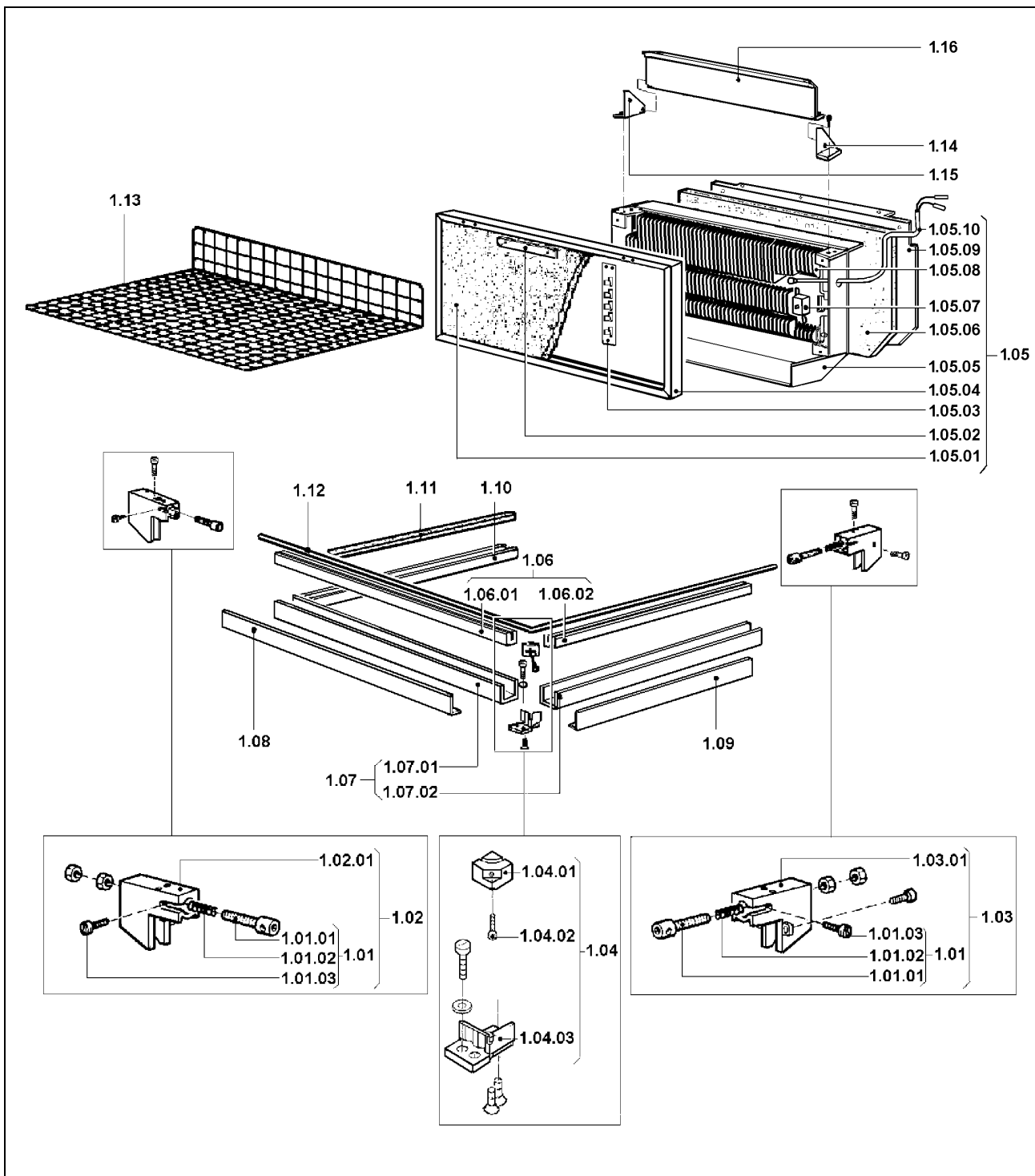
<b>Pos. Pos.</b>	<b>Codice Code</b>	<b>Descrizione Description</b>
1.01 1.01.01 1.01.02 1.01.03	S0K01112 FM210001 FM170101 FM850703	Kit pistoncino tendilama / Blade tightener clamp kit Pistoncino tendilama / Blade tightener clamp Molla / Spring Vite M3X8 / M3X8 screw
1.02 1.02.01 1.01	S0K00301 FM290300 S0K01112	Kit morsetto anteriore / Front clamp kit Supporto tendilama anteriore / Blade tightener front support Kit pistoncino tendilama / Blade tightener clamp kit
1.03 1.03.01 1.01	S0K00302 FM290301 S0K01112	Kit morsetto posteriore / Rear clamp kit Supporto tendilama posteriore / Blade tightener rear support Kit pistoncino tendilama / Blade tightener clamp kit
1.04 1.04.01 1.04.02 1.04.03	S0K00306 FM180011 FM850703 FM040058	Kit morsetto centrale portalama / Blade holder central clamp kit Morsetto centrale portalama / Blade holder central clamp Vite M3X8 / M3X8 screw Basetta isolante / Insulating strip
1.05 1.05.01 1.05.02 1.05.03 1.05.04 1.05.05 1.05.06 1.05.07 1.05.08 1.05.09 1.05.10	No code FM195012 FM110012 FM290103 FM090272 FM090257 FM195071 FE430008 FM390020 FM290081 FE435011	Kit polmone calore 230V / 230V heating chamber kit Pannello lana di vetro / Glass wool panel Targhetta alta temperatura / High temperature plate Supporto posteriore piatto retinato / Screened plate rear support Piastra anteriore resistori / Heaters front plate Piastra posteriore resistori / Heaters rear plate Pannello lana di roccia / Rock wool panel Termostato di sicurezza / Safety thermostat Dissipatore per polmone calore W2550 V230 / W2550 V230 Heat sink Supporto piastra resistori / Heaters plate support Termocoppia / Thermocouple
1.06 1.06.01 1.06.02	S02A0305 FM050002 FM050005	Kit barrette porta lama / Blade holder bar kit Barretta anteriore porta lama / Blade holder front side bar Barretta laterale porta lama / Blade holder side bar
1.07 1.07.01 1.07.02	S02A0311 FM220102 FM220105	Kit profilati taglierina / Cutter channels kit Profilato anteriore taglierina / Cutter front channel Profilato laterale taglierina / Cutter side channel
1.08	S02A0901	Kit protezione antinfortunistica anteriore / Front guard kit
1.09	S02A0902	Kit protezione antinfortunistica laterale / Side guard kit
1.10	FM220205	Profilato porta gomma laterale inferiore / Lower rubber holder side channel
1.11	FM350006	Gomma neoprene 15X10 Lg.530 / 15X10 Lg.530 Neoprene rubber
1.12	FE385602	Lama saldante teflonata / Teflon-coated sealing blade
1.13	FM130002 FM130012	Piatto retinato (standard) / Screened plate (standard) Piatto retinato inox (optional) / Inox screened plate (optional)
1.14	FM280004	Squadretta destra per paletta / Right square for flap
1.15	FM280005	Squadretta sinistra per paletta / Left square for flap
1.16	FM280107	Paletta polmone calore / Heating chamber flap

**Nuovo polmone calore**

**Versione 230V:** Valido dalla matricola nr.6271 del 11.2008. Escluso le matricole nr. 6280-81-82-83 del 12.2008.

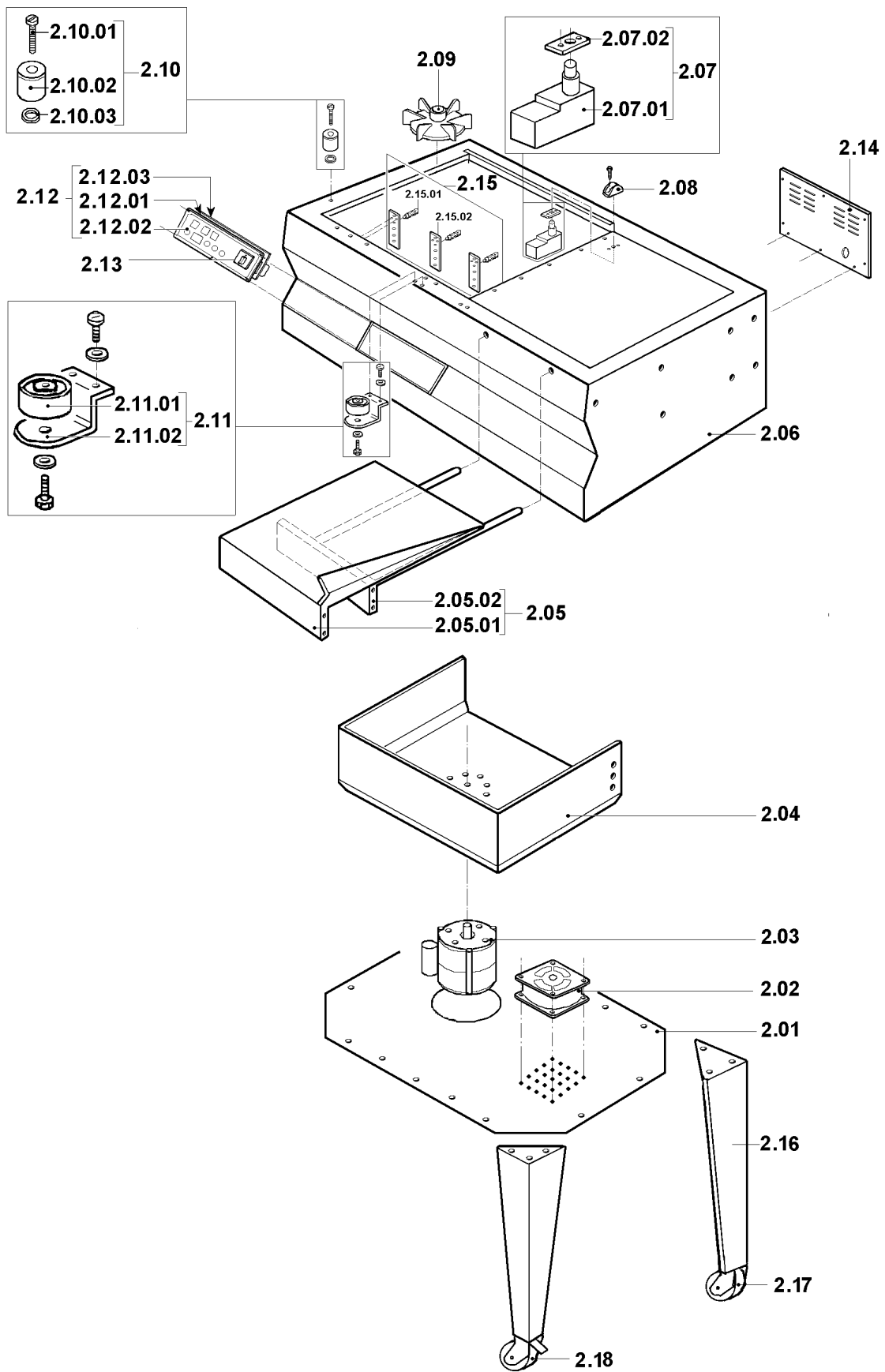
**New style heating chambers**

**230V version:** Valid from serial number 6271 dated 11.2008. With the exclusion of s.n.6280-81-82-83 dated 12.2008.



**LEGENDA PARTICOLARI / ITEMS DESCRIPTION**
**TAVOLA 2 / SCHEME 2**

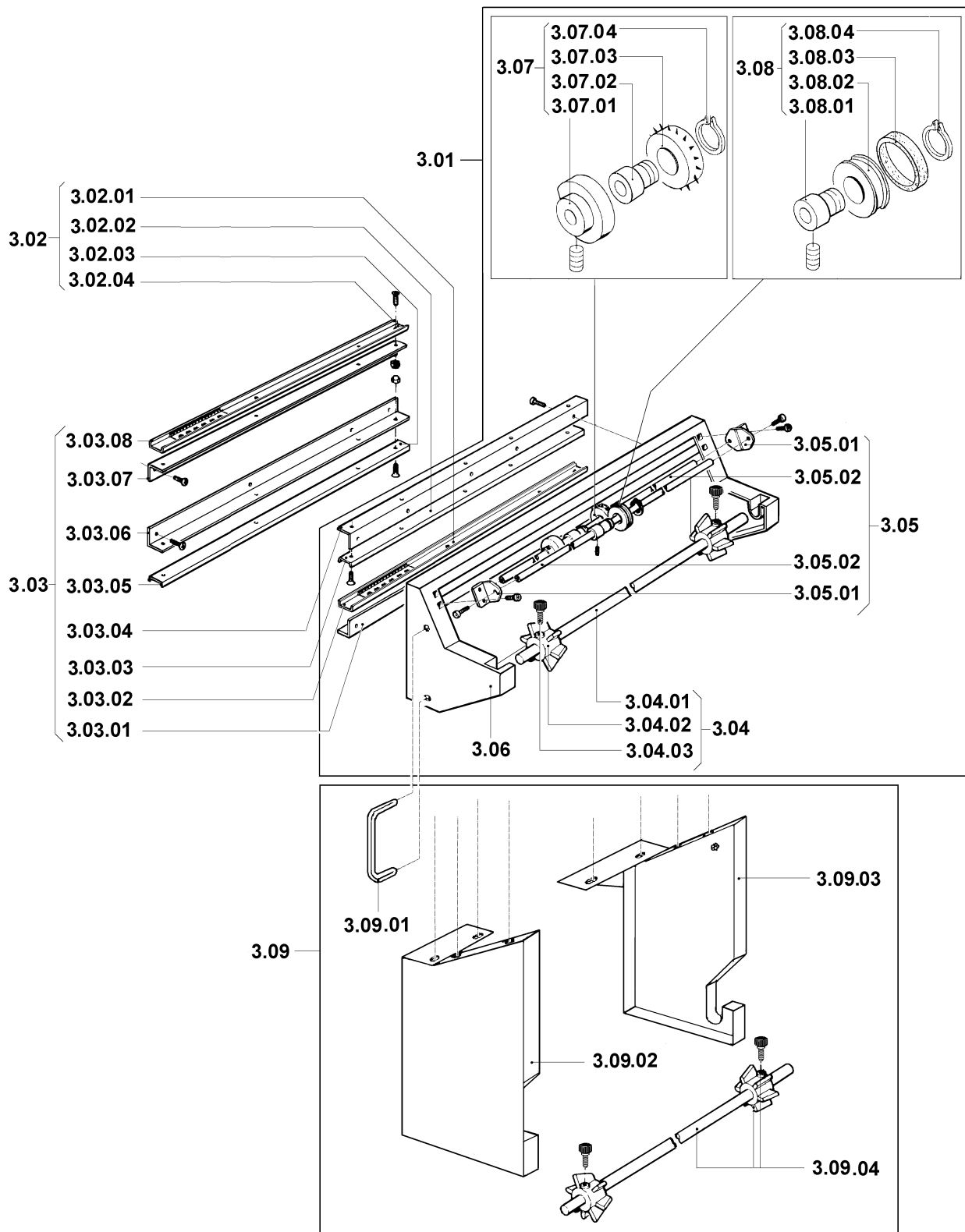
<b>Pos. Pos.</b>	<b>Codice Code</b>	<b>Descrizione Description</b>
2.01	FM090655	Copertura di fondo / Lower cover
2.02	FE260020 FE260021 FE260022	Ventilatore 230V / Ventilator 230V Ventilatore 115V / Ventilator 115V Ventilatore 200V / Ventilator 200V
2.03	FE241056  FE240019 (old) FE240029 FE240023	Motore monofase 230V (valido dalla matricola nr. 5816 del 09.2007) / Single-phase motor 230V (valid from serial number 5816 dated 09.2007) Motore monofase 230V (valido fino alla matricola nr. 5815 del 09.2007) / Single-phase motor 230V (valid at to serial number 5815 dated 09.2007) Motore monofase 115V / Single-phase motor 115V Motore monofase 200V / Single-phase motor 200V
2.04	FM090223   FM090207 (old)	Campana inferiore inox (valido dalla matr.nr. 2266 del 09.2002 per macchina col. arancio) (valido dalla matr.nr. 2530 del 12.2002 per macchina col. grigio). Inox lower hood (valid from serial number 2266 dated 09.2002 for orange machine) (valid from serial number 2530 dated 12.2002 for grey machine). Campana inferiore (valido fino alla matr.nr. 2265 del 09.2002 per macchina col. arancio) (valido fino alla matr.nr. 2529 del 12.2002 per macchina col. grigio). Lower hood (valid at to serial number 2265 dated 09.2002 for orange machine) (valid at to serial number 2529 dated 12.2002 for orange machine).
2.05	PC02A001 PC02R001 PC02I001	Kit piatto di confezionamento RAL2004L. / RAL2004L. packaging plate kit Kit piatto di confezionamento RAL3000L. / RAL3000L. packaging plate kit Kit piatto di confezionamento inox / Inox packaging plate kit
2.05.01	FM090155 FM090835 FM090163	Piatto di confezionamento RAL2004L. / RAL2004L. packaging plate Piatto di confezionamento RAL3000L. / RAL3000L. packaging plate Piatto di confezionamento inox / Inox packaging plate
2.05.02	FM300029	Telaio piatto di confezionamento / Packaging plate frame
2.06	FM090510 FM090506	Carenatura RAL2004L. / RAL2004L. fairing Carenatura RAL1013L. / RAL1013L. fairing
2.07	S0K01208	Kit microinterruttore campana / Hood microswitch kit
2.07.01	FE220137	Microinterruttore / Microswitch
2.07.02	FM220216	Piastrina per microinterruttore / Microswitch plate
2.08	FM230002	Protezione per microinterruttore / Microswitch guard
2.09	S0K01110	Kit ventola MEC160 / Fan MEC160 kit
2.10	S0K00250	Kit magnete di retrazione / Shrinkwrapping magnet kit
2.10.01	FM850817	Vite M4X25 / M4X25 screw
2.10.02	FE130009	Elettromagnete / Electromagnet
2.10.03	FM860704	Rondella / Washer
2.11	S0K00252	Kit magnete di saldatura / Sealing magnet kit
2.11.01	FE130010	Elettromagnete / Electromagnet
2.11.02	FM290136	Supporto per elettromagnete / Electromagnet support
2.12	S0190050	Pannello + scheda elettronica / Panel + electronic board
	S0190052	Pannello + scheda elettronica (neutra) / Panel + electronic board (neutral)
2.12.01	SM190015	Pannello / Panel
2.12.02	FM110140	Membrana adesiva per scheda / Adhesive membrane x electronic board
	FM110143	Membrana adesiva per scheda (neutra) / Adhesive membrane x electronic board (neutral)
2.12.03	FE120342	Scheda elettronica / Electronic board
2.13	FE080001 FE080000	Interruttore generale (200/230V) / Main switch (200/230V) Interruttore generale (115V) / Main switch (115V)
2.14	FM194037 FM194022	Pannello impianto elettrico RAL2004L. / RAL2004L. electric plant panel Pannello impianto elettrico RAL1013L. / RAL1013L. electric plant panel
2.15	S0K01301	Kit supporti anteriori piatto retinato / Screened plate front support
2.15.01	FM200002	Perno regolazione piatto retinato / Screened plate adjusting pin
2.15.02	FM290105	Supporto anteriore piatto retinato / Screened plate front support
2.16	FM090413 FM090410	Gamba RAL2004L. / RAL2004L support Gamba RAL1013L. / RAL1013L support
2.17	FM770521	Ruota / Wheel
2.18	FM770522	Ruota con freno / Wheel with brake





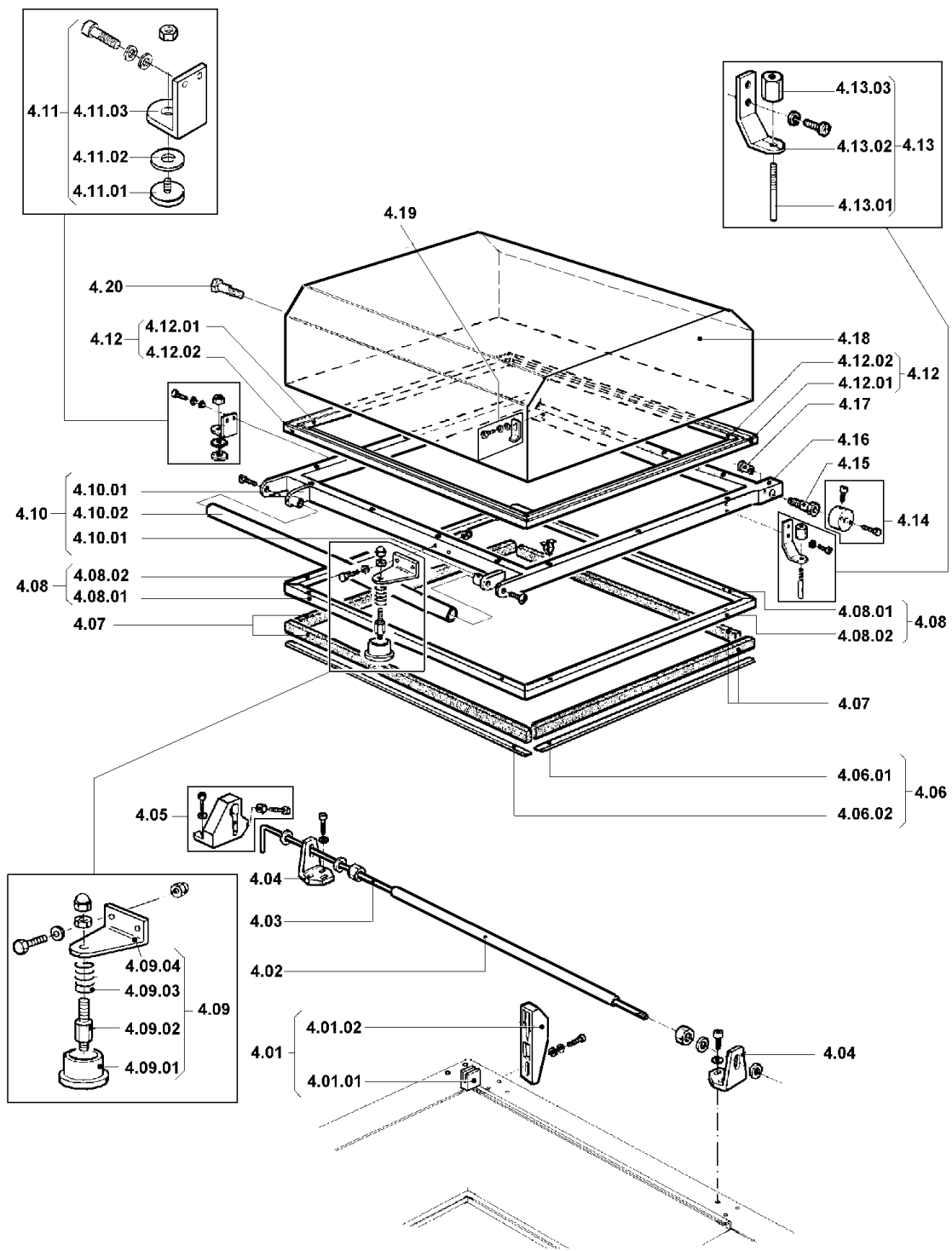
**LEGENDA PARTICOLARI / ITEMS DESCRIPTION**
**TAVOLA 3 / SCHEME 3**

<b>Pos. Pos.</b>	<b>Codice Code</b>	<b>Descrizione Description</b>
3.01	PB02A003 PB02R000	Kit supporto bobina arancio RAL2004L. / RAL2004L. orange film roll support kit Kit supporto bobina rosso RAL3000L. / RAL3000L. red film roll support kit
3.02	S02A0910	Kit coppia guide / Coupled guides kit
3.02.01	FM140005	Guida maschio L500 / Male guide L500
3.02.02	FM140006	Guida maschio L600 / Male guide L600
3.02.03	FM140003	Guida femmina L500 / Female guide L500
3.02.04	FM140004	Guida femmina L600 / Female guide L600
3.03	S02A0606	Kit guide scorrevoli con angolari / Sliding guides + corners kit
3.03.01	FM220506	Angolare per guida maschio / Male guide corner
3.03.02	FM140005	Guida maschio L500 / Male guide L500
3.03.03	FM140006	Guida maschio L600 / Male guide L600
3.03.04	FM220509	Angolare per guida maschio / Male guide corner
3.03.05	FM140003	Guida femmina L500 / Female guide L500
3.03.06	FM220507	Angolare per guida femmina / Female guide corner
3.03.07	FM220511	Angolare per guida femmina / Female guide corner
3.03.08	FM140004	Guida femmina L600 / Female guide L600
3.04	S02A0602	Kit tubo porta bobina / Film roll tube kit
3.04.01	FM250002	Tubo porta bobina / Film roll holder tube
3.04.02	FM340010	Cono centratore / Centering cone
3.04.03	FM510065	Volantino M6X20 / M6X20 Handwheel
3.05	S02A0603	Kit supporto microforatore / Microperforator support kit
3.05.01	FM280002	Squadretta per microforatore / Microperforator square
3.05.02	FM030004	Astina per microforatore / Microperforator rod
3.06	FM090302 FM090702	Supporto bobina arancio RAL2004L. / RAL2004L. orange film roll support Supporto bobina rosso RAL3000L. / RAL3000L. red film roll support
3.07	S0K00605	Kit rotellina con aghi / Microperforator with needles kit
3.07.01	FM095137	Carter di protezione / Carter
3.07.02	FM340001	Bussola centrata / Centred bush
3.07.03	FM160007	Rotellina con aghi / Wheels with needles
3.07.04	FM520005	Anello seeger per alberi / Shafts seeger ring
3.08	S0K00604	Kit rotellina con cava / Slotted microperforator kit
3.08.01	FM340003	Bussola eccentrica / Eccentric bush
3.08.02	FM160071	Rotellina microforatore / Microperforator wheel
3.08.03	FM350050	Anello in gomma / Rubber ring
3.08.04	FM520005	Anello seeger per alberi / Shafts seeger ring
3.09	PB02N000	Kit supporto seconda bobina (optional) / (optional) Second film roll support kit
3.09.01	FM510101	Maniglia / Handle
3.09.02	FM090330	Supporto seconda bobina sx / Left second film roll support
3.09.03	FM090329	Supporto seconda bobina dx / Right second film roll support
3.09.04	S02A0602	Kit tubo porta bobina / Film roll tube kit



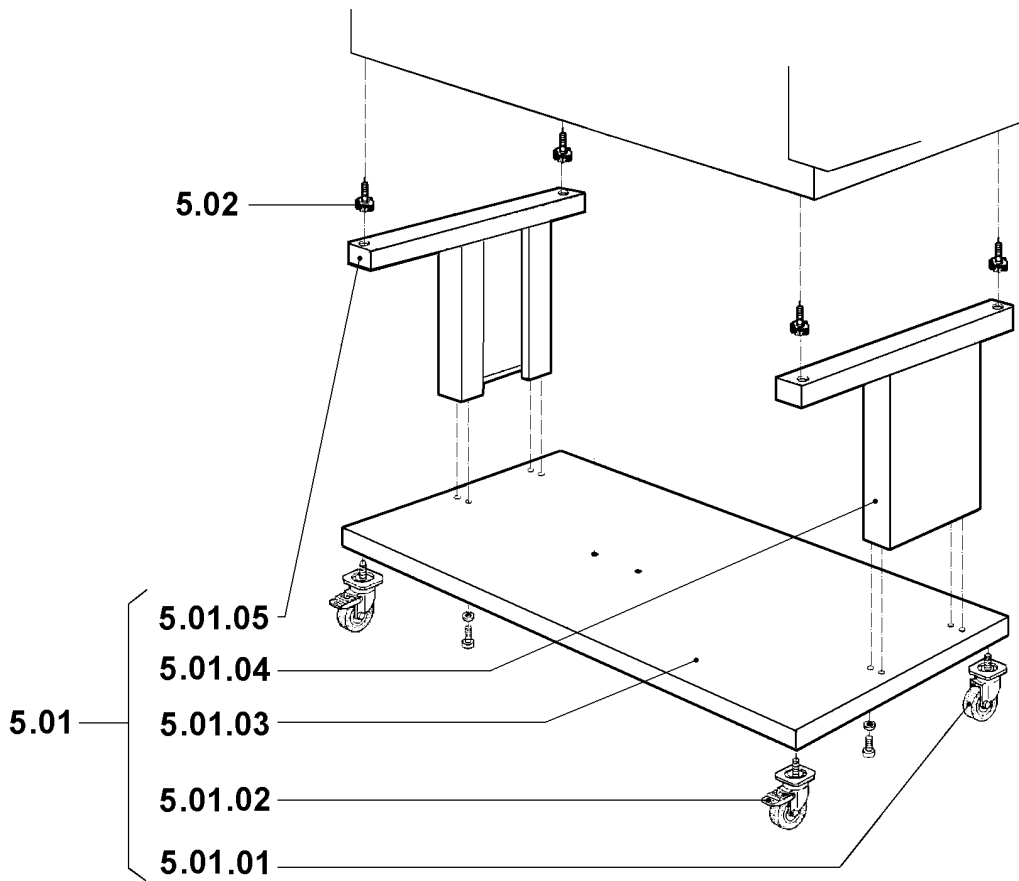
**LEGENDA PARTICOLARI / ITEMS DESCRIPTION**
**TAVOLA 4 / SCHEME 4**

<b>Pos. Pos.</b>	<b>Codice Code</b>	<b>Descrizione Description</b>
4.01	GOK00011	Kit ammortizzatore campana / Hood shock absorber kit
4.01.01	FM350001	Gommino ammortizzatore / Shock absorber rubber washer
4.01.02	FM290001	Staffa porta gommino / Rubber washer holder bracket
4.02	FM250102	Tube x barra di torsione / Tube x torsion bar
4.03	FM170002	Barra di torsione / Torsion bar
4.04	FM290101	Supporto campana / Hood support
4.05	SOK01004	Kit alloggiamento barra di torsione / Torsion bar housing kit
4.06	S02A0404	Kit teflon / Teflon kit
4.06.01	FM240003	Rivestimento teflon L530 / Teflon lining L530
4.06.02	FM240004	Rivestimento teflon L570 / Teflon lining L570
4.07	FM350009	Gomma neoprene 17X10 L.2210mm / Neoprene rubber 17X10 L.2210mm
4.08	S02A0403	Kit profilati porta gomma superiore / Upper rubber holder channels kit
4.08.01	FM220210	Profilato porta gomma ant. e post. / Front and rear rubber holder channel
4.08.02	FM220216	Profilato porta gomma laterale / Side rubber holder channel
4.09	SOK00252	Kit magnete saldatura / Sealing magnet kit
4.09.01	FM160032	Contrasto elettromagnete / Electromagnet contrast
4.09.02	FM200065	Perno contrasto elettromagnete / Electromagnet contrast pin
4.09.03	FM170105	Molla a compressione / Compression spring
4.09.04	FM290136	Supporto contrasto elettromagnete / Electromagnet contrast support
4.10	S02A0402	Kit maniglia x campana / Handgrip kit x hood
4.10.01	FM340005	Bussola x maniglia / Bush x handgrip
4.10.02	FM150003	Maniglia / Handgrip
4.11	SOK00250	Kit magnete di retrazione / Shrinkwrapping magnet kit
4.11.01	FM160026	Contrasto elettromagnete / Electromagnet contrast
4.11.02	FM350011	Rondella contrasto elettromagnete / Electromagnet contrast washer
4.11.03	FM280011	Squadretta contrasto elettromagnete / Electromagnet contrast square
4.12	S02A0401	Kit profilati fermavetro / Lock channels kit
4.12.01	FM220302	Profilato fermavetro laterale / Side lock channel
4.12.02	FM220305	Profilato fermavetro anter. e poster. / Front and rear lock channel
4.13	SOK00406	Kit tastatore microinterruttore / Microswitch screw kit
4.13.01	FM160224	Tastatore per microinterruttore / Microswitch screw
4.13.02	FM280001	Squadretta porta tastatore / Microswitch square holder
4.13.03	FM160001	Ghiera per tastatore / Microswitch lock screw
4.14	SOK01001	Kit flangia bloccaggio barra torsione / Torsion bar blocking flange kit
4.15	SOK01002	Kit perno dx rotazione campana / Hood rotation right pin kit
4.16	FM300005	Telaio x campana superiore / Frame x upper hood
4.17	FM540007	Bussola / Bush
4.18	FM080008	Campana superiore / Upper hood
	FM080017	Campana superiore bassa (optional h.150mm) / Low upper hood (optional h.150mm)
	FM080044	Campana superiore alta (optional h.300mm) / High upper hood (optional h.300mm)
4.19	SOK00405	Kit levetta apertura paletta / Heating chamber flap opening lever kit
4.20	SOK01005	Kit perno sx rotazione campana / Hood rotation left pin kit

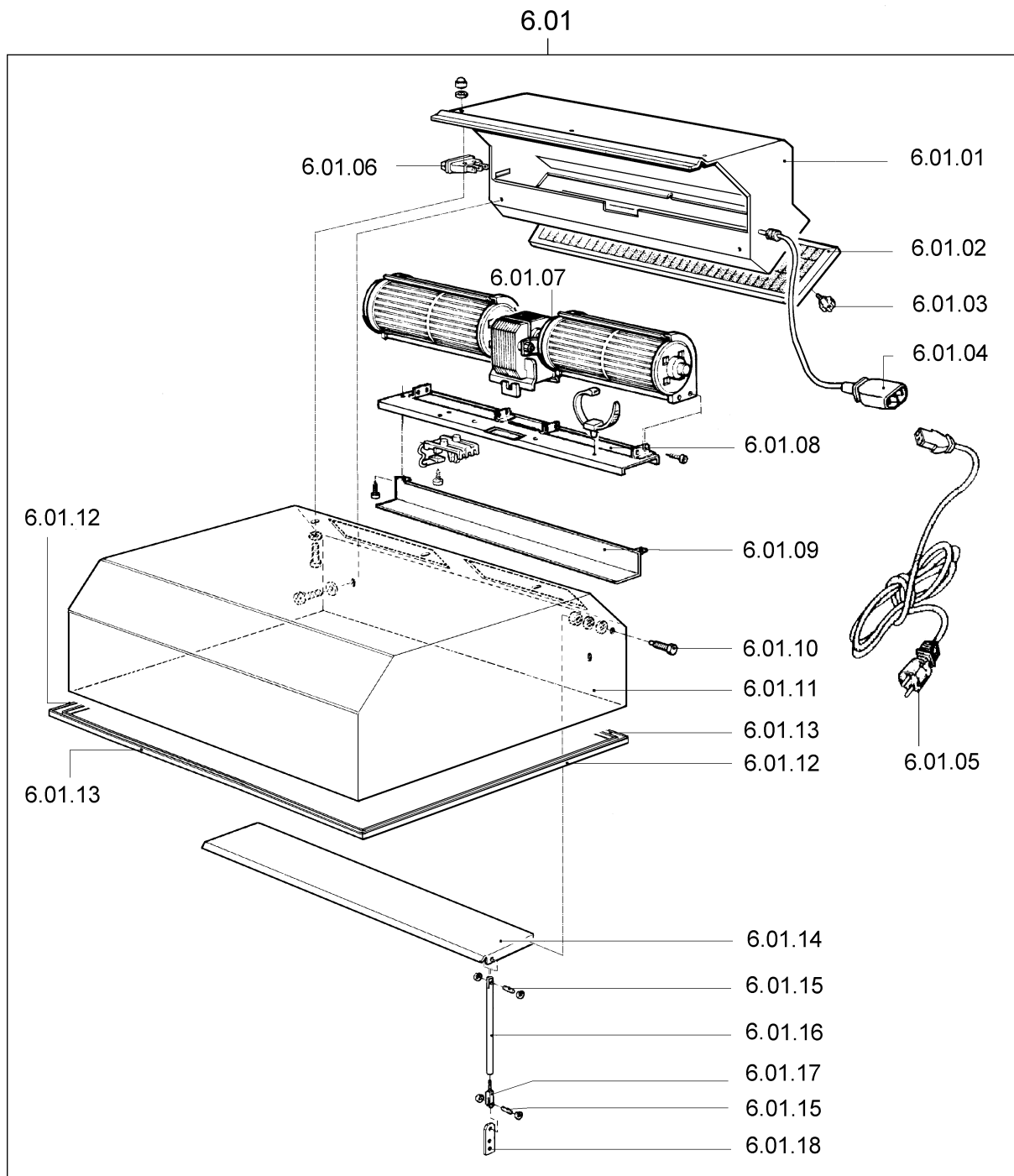


**LEGENDA PARTICOLARI / ITEMS DESCRIPTION***(versione con carrello) / (version with trolley)***TAVOLA 5 / SCHEME 5**

<b>Pos. Pos.</b>	<b>Codice Code</b>	<b>Descrizione Description</b>
5.01	CA02N001	Carrello nero RAL9005B. / Black trolley RAL9005B.
5.01.01	FM770521	Ruota Ø80 / Wheel Ø80
5.01.02	FM770522	Ruota Ø80 con freno / Wheel Ø80 with brake
5.01.03	FM091059	Piano di base / Base plane
5.01.04	FM091057	Montante destro / Right upright
5.01.05	FM091058	Montante sinistro / Left upright
5.02	FM330001	Piedino regolazione / Adjusting foot



<b>Pos. Pos.</b>	<b>Codice Code</b>	<b>Descrizione Description</b>
6.01	AF020A00 AF020E00	Gruppo aspiratore fumi 230V / 230V fan exhauster group Gruppo aspiratore fumi 115V / 115V fan exhauster group
6.01.01	FM090028	Carenatura / Bodywork
6.01.02	FM196001	Kit filtro aspiratore fumi / Fan exauster filter kit
6.01.03	FM510045	Manopola / Knob
6.01.04	FE310121	Cavo / Cable
6.01.05	FE310112	Cavo / Cable
6.01.06	FE190032	Interruttore / Switch
6.01.07	FE260024	Ventilatore tangenziale 230V 50Hz / 230V 50Hz fan
	FE260006	Ventilatore tangenziale 115V 60Hz / 115V 60Hz fan
6.01.08	FM090285	Piastra supporto ventilatore / Fan support plate
6.01.09	FM095131	Carter protezione cavi / Cable guard carter
6.01.10	FM200055	Perno per deflettore / Air deviator pin
6.01.11	FM080012	Campana superiore / Upper hood
6.01.12	FM220302	Profilato fermavetro laterale / Side lock channel
6.01.13	FM220305	Profilato fermavetro anteriore e posteriore / Front and rear lock channel
6.01.14	FM280109	Deflettore / Air deviator
6.01.15	FM200054	Perno per biella / Connecting rod pin
6.01.16	FM060025	Biella comando deflettore / Air deviator connecting rod command
6.01.17	FM290004	Forcella per regolazione deflettore / Air deviator adjusting pin
6.01.18	FM290148	Supporto biella / Connecting rod support



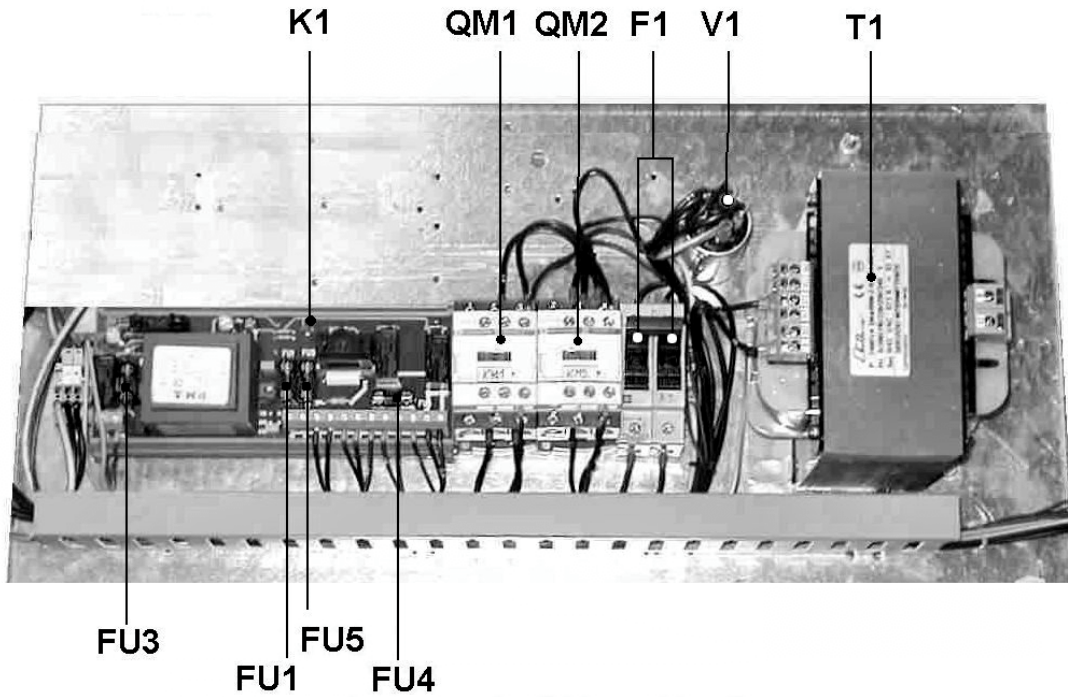


**LEGENDA PARTICOLARI / ITEMS DESCRIPTION****TAVOLA 7 / SCHEME 7**

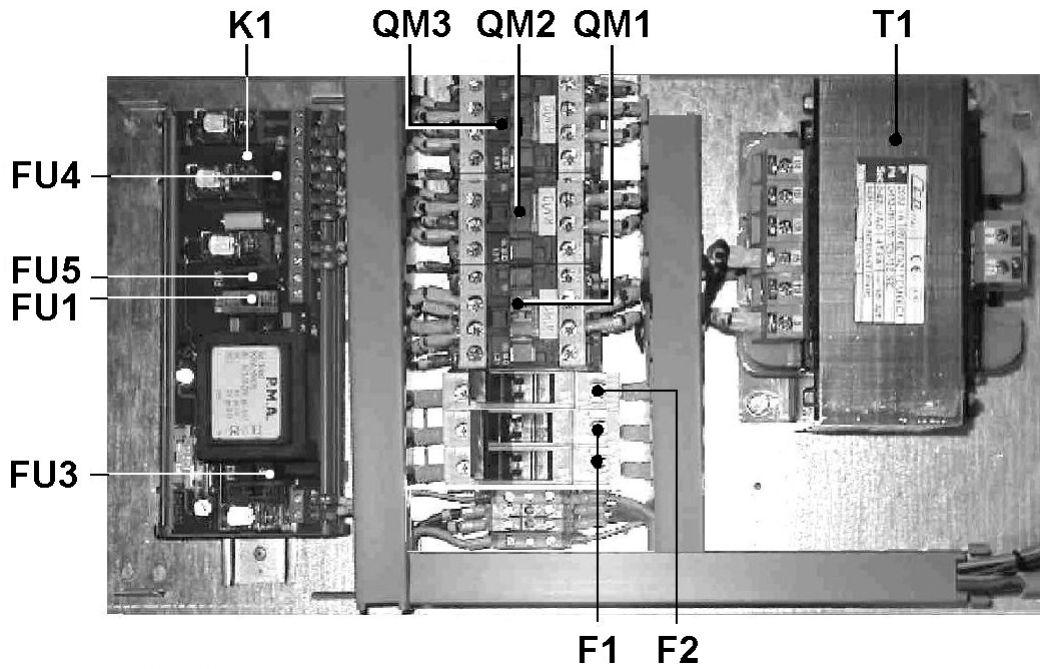
<b>Pos. Pos.</b>	<b>Codice Code</b>	<b>Descrizione (mod. 200/220V) Description (mod. 200/220V)</b>
F1	FE290407	Fusibile 10,3X38 16A (200/220V) / Fuse 10,3X38 16A (200/220V)
FU1	No code	Fusibile T250mA 250V (200/220V) / Fuse T250mA 250V (200/220V)
FU3	No code	Fusibile T500mA 250V (200/220V) / Fuse T500mA 250V (200/220V)
FU4	No code	Fusibile T500mA 250V (200/220V) / Fuse T500mA 250V (200/220V)
FU5	FE290124	Fusibile T4A 250V (200/220V) / Fuse T4A 250V (200/220V)
K1	FE120345 FE120346	Modulo di potenza (220V) / Power board (220V) Modulo di potenza (200V) / Power board (200V)
QM1	FE110605 FE110621	Contattore LC1-D18M7 (220V) / Contactor LC1-D18M7 (220V) Contattore LC1-D18L7 (200V) / Contactor LC1-D18L7 (200V)
QM2	FE110505 FE110620	Contattore LC1-D09M7 (220V) / Contactor LC1-D09M7 (220V) Contattore LC1-D09L7 (200V) / Contactor LC1-D09L7 (200V)
T1	FE440618	Trasformatore 2400VA (200/220V) / Transformer 2400VA (200/220V)
V1	FE330002	Filtro anti disturbo (200/220V) / Antinoise Filter (200/220V)

<b>Pos. Pos.</b>	<b>Codice Code</b>	<b>Descrizione (mod. 115V) Description (mod. 115V)</b>
F1	FE290311	Fusibile 10,3X38 32A (115V) / Fuse 10,3X38 32A (115V)
F2	FE290405	Fusibile 10,3X38 10A (115V) / Fuse 10,3X38 10A (115V)
FU1	No code	Fusibile T315mA 250V (115V) / Fuse T315mA 250V (115V)
FU3	No code	Fusibile T500mA 250V (115V) / Fuse T500mA 250V (115V)
FU4	FE290117	Fusibile T1A (115V) / Fuse T1A (115V)
FU5	FE290124	Fusibile T4A (115V) / Fuse T4A (115V)
K1	FE120347	Modulo di potenza (115V) / Power board (115V)
QM1	FE110406	Contattore LC1-D18F7 (115V) / Contactor LC1-D18F7 (115V)
QM2	FE110406	Contattore LC1-D18F7 (115V) / Contactor LC1-D18F7 (115V)
QM3	FE110401	Contattore LC1-D09F7 (115V) / Contactor LC1-D09F7 (115V)
T1	FE440611	Trasformatore 2400VA (115V) / Transformer 2400VA (115V)

mod. 200/220V



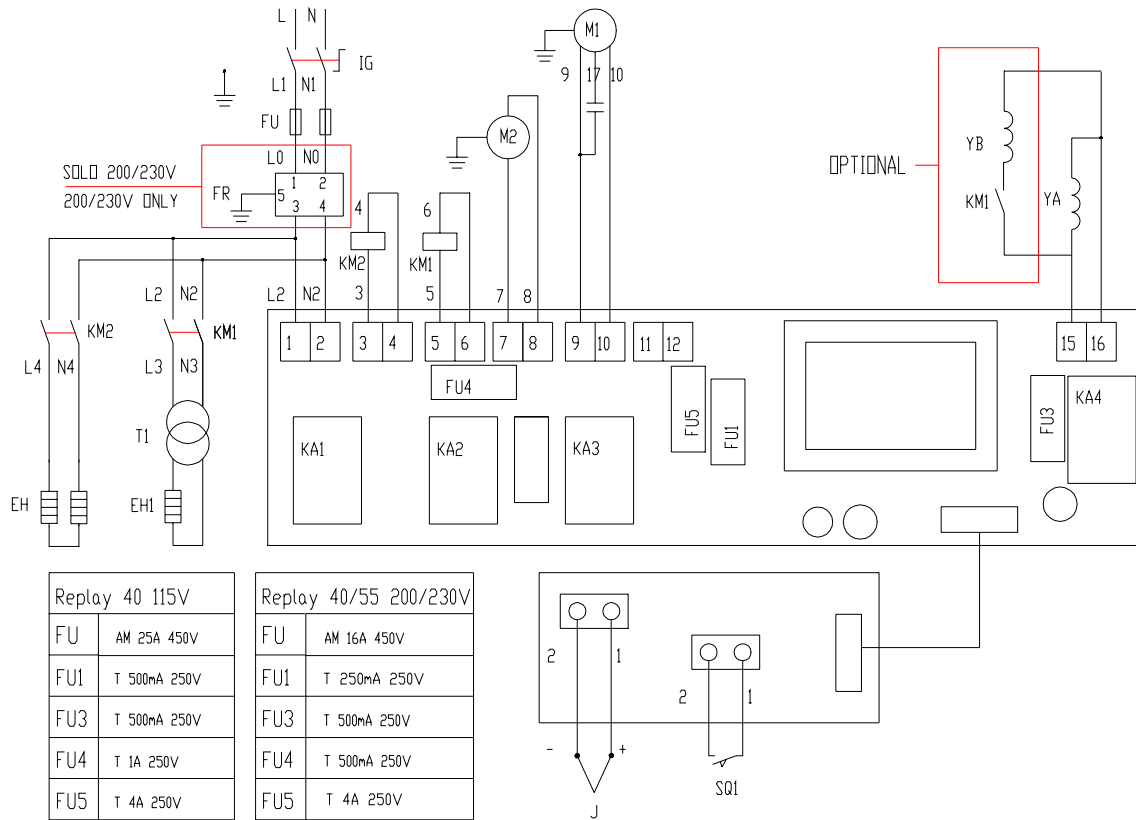
mod. 115V



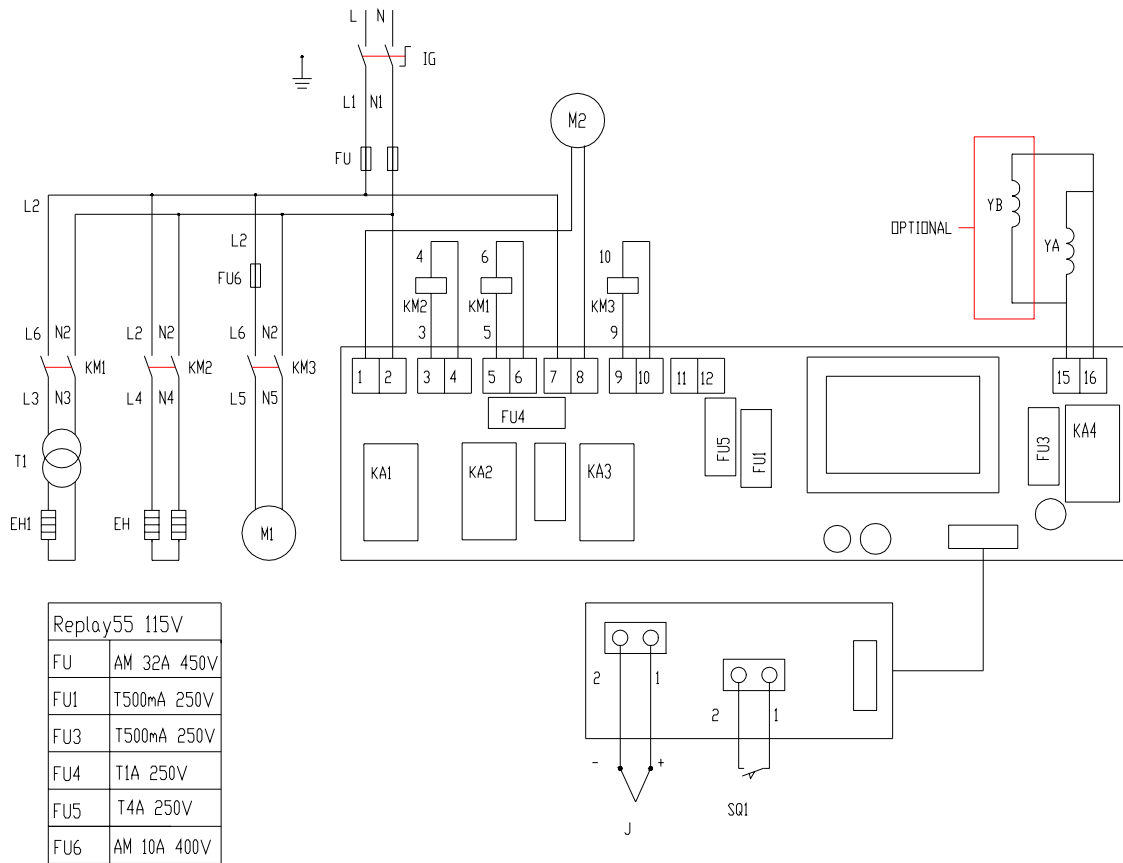
## **LEGENDA SCHEMA ELETTRICO / WIRING DIAGRAM DESCRIPTION**

<b>IG</b>	<i>Interruttore generale / Main switch</i>
<b>FU</b>	<i>Fusibile linea 10.3X38 / Line fuse 10.3X38</i>
<b>FU1</b>	<i>Fusibile scheda 5X20 / Board fuse 5X20</i>
<b>FU3</b>	<i>Fusibile magnete 5X20 / Magnet fuse 5X20</i>
<b>FU4</b>	<i>Fusibile presa ausiliaria 5X20 / Auxiliary plug fuse 5X20</i>
<b>FU5</b>	<i>Fusibile motore 5X20 / Motor fuse 5X20</i>
<b>FU6</b>	<i>Fusibile motore 10.3X38 / Motor fuse 10.3X38</i>
<b>EH</b>	<i>Resistori / Heaters</i>
<b>EH1</b>	<i>Resistenza lama saldante / Sealing blade heater</i>
<b>T1</b>	<i>Trasformatore di taglio / Cutting transformer</i>
<b>M1</b>	<i>Motore ventola / Fan motor</i>
<b>M2</b>	<i>Motore ventilatore / Fan motor</i>
<b>J</b>	<i>Termocoppia / Thermocouple</i>
<b>SQ1</b>	<i>Finecorsa ciclo macchina / Machine cycle limit switch</i>
<b>YA</b>	<i>Magnete di retrazione / Shrinking magnet</i>
<b>YB</b>	<i>Magnete di saldatura / Sealing magnet</i>
<b>KM1</b>	<i>Contattore lama saldante / Sealing blade contactor</i>
<b>KM2</b>	<i>Contattore resistori / Heaters contactor</i>
<b>KM3</b>	<i>Contattore motore ventola / Fan motor contactor</i>
<b>FR</b>	<i>Filtro anti disturbo / Antinoise Filter</i>

## SCHEMA ELETTRICO 200-220V / 200-220V WIRING DIAGRAM



## SCHEMA ELETTRICO 115V / 115V WIRING DIAGRAM





***Minipack-torre S.p.A.***

*Via Provinciale, 54 - 24044 DALMINE (BG) - ITALY*

*Tel. (035) 563525 – Fax (035) 564945*

*E-mail: [info@minipack-torre.it](mailto:info@minipack-torre.it)*

*Internet: [www.minipack-torre.it](http://www.minipack-torre.it)*